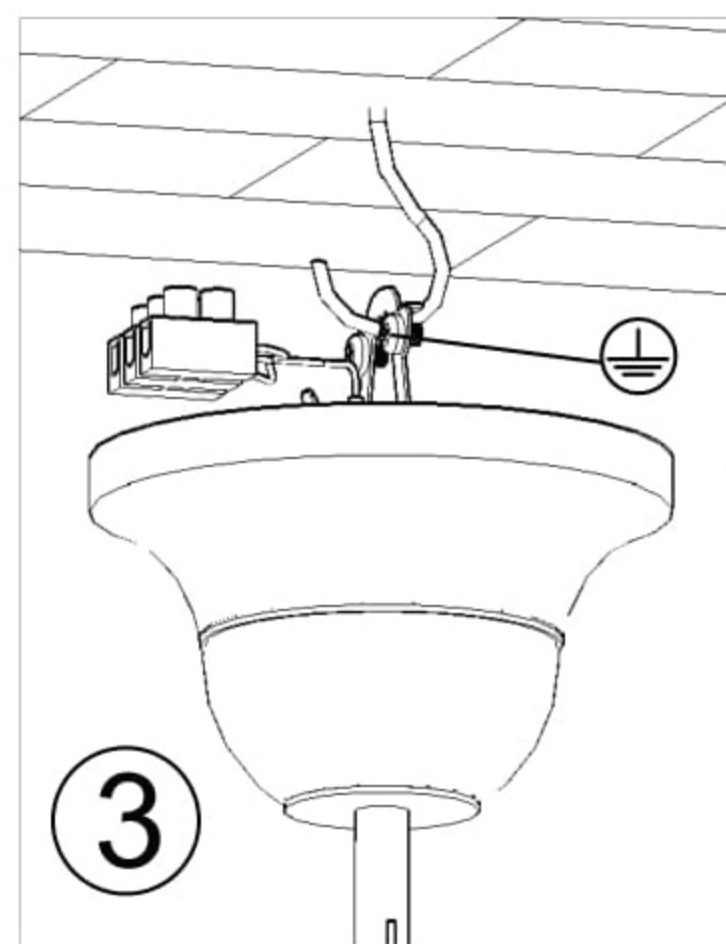
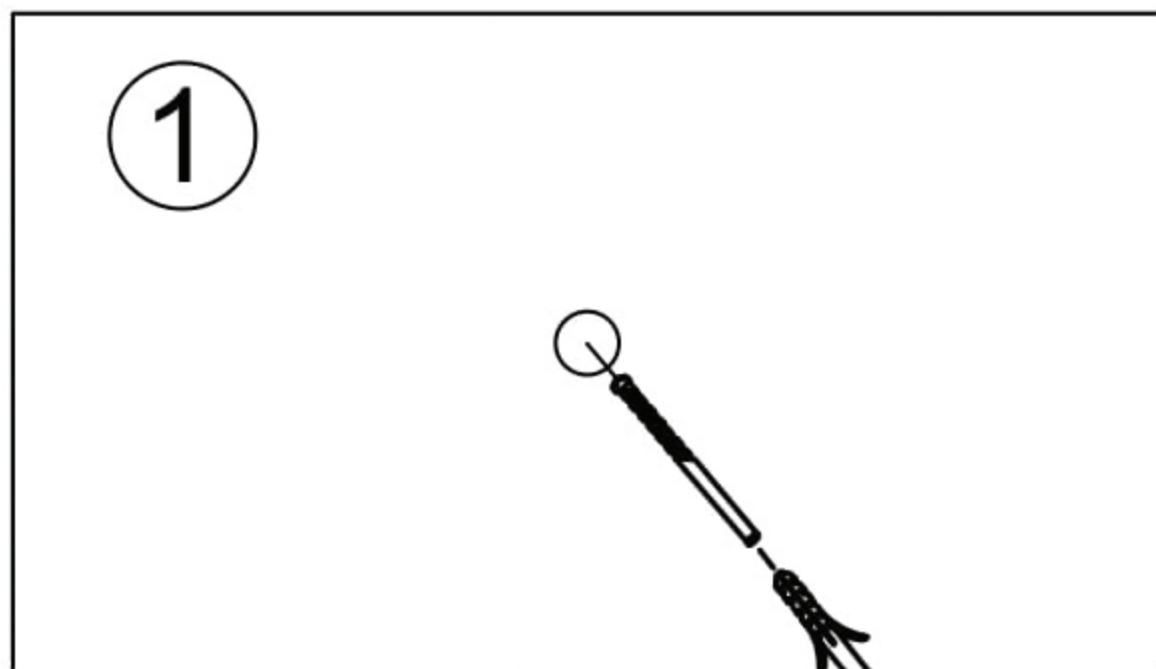
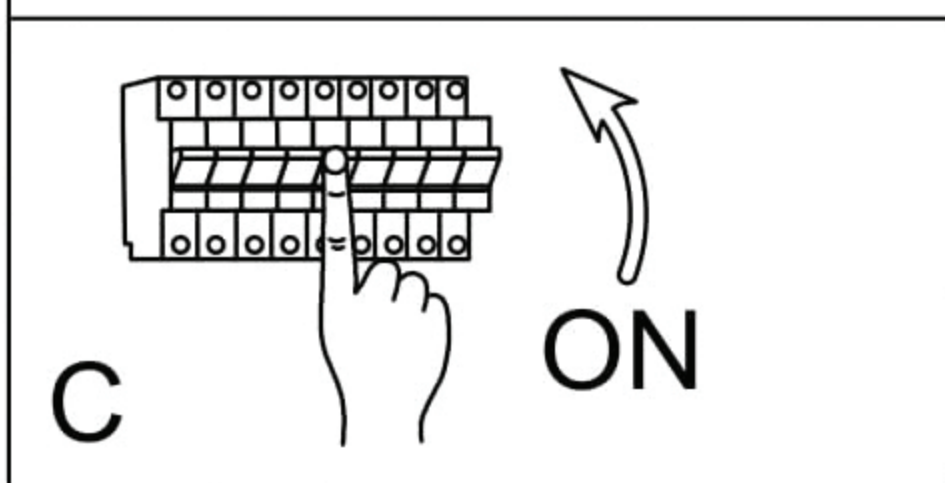
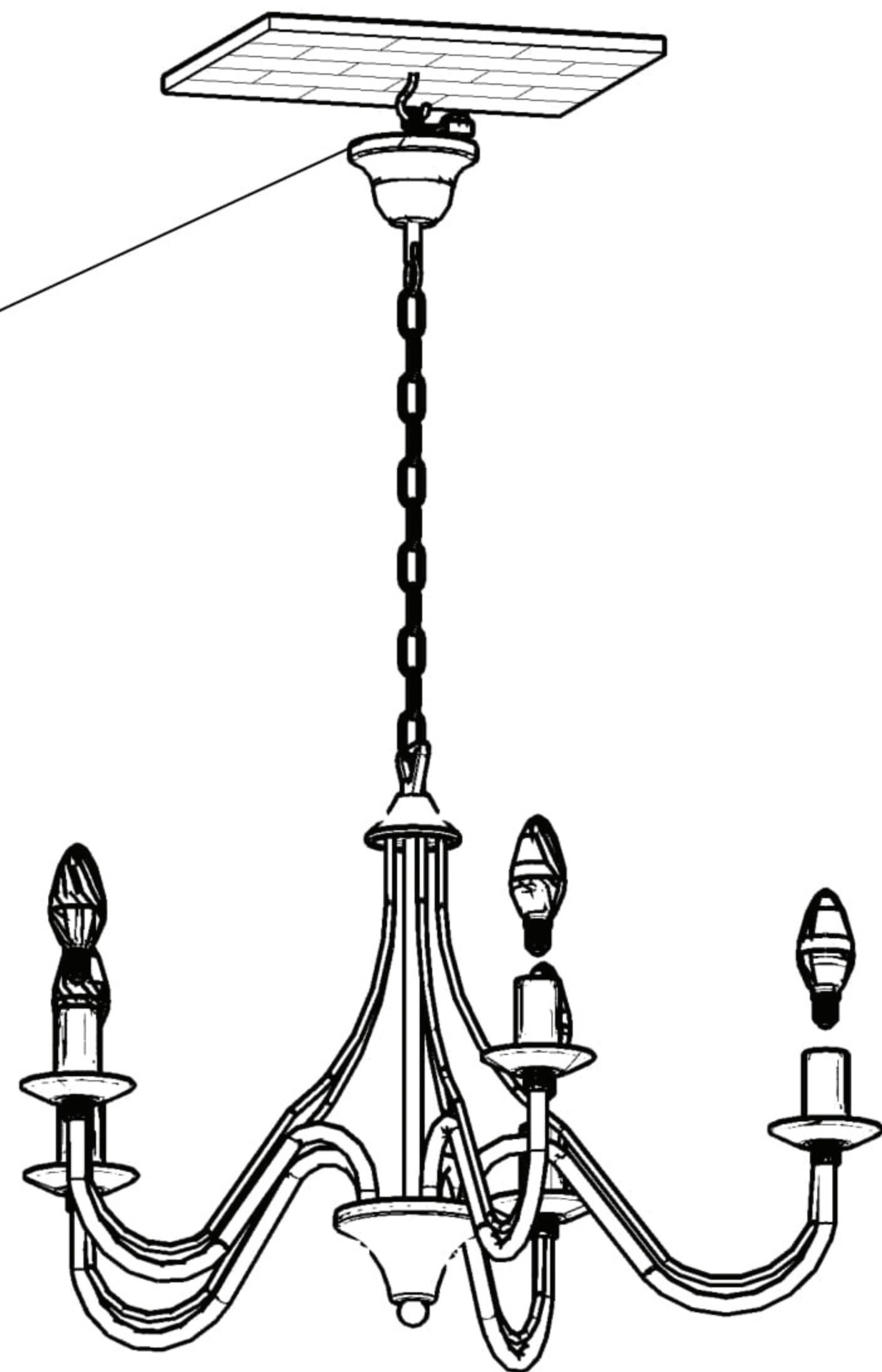
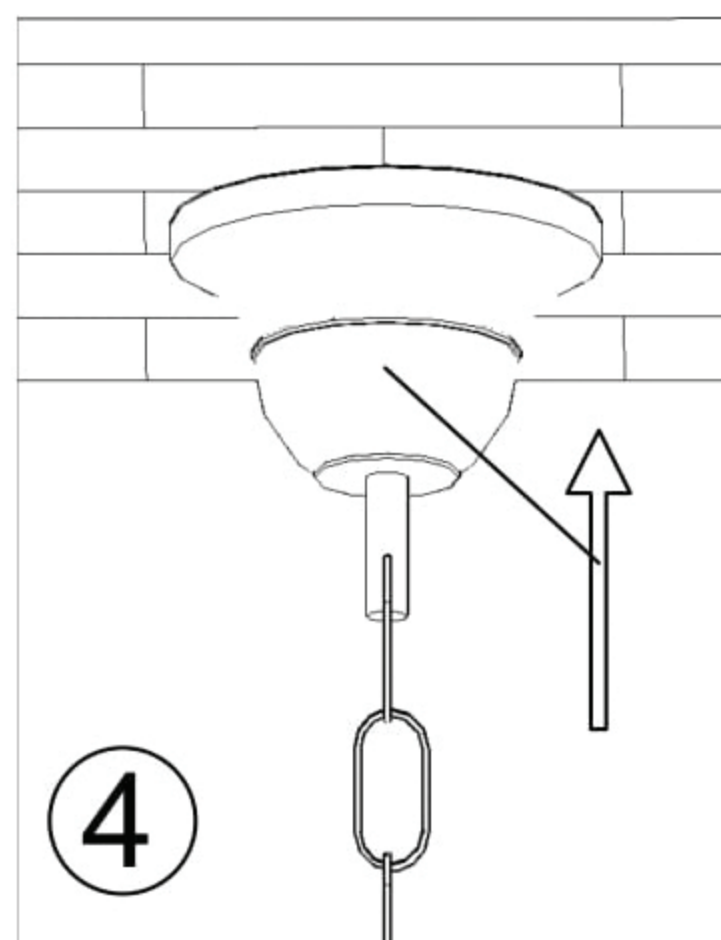
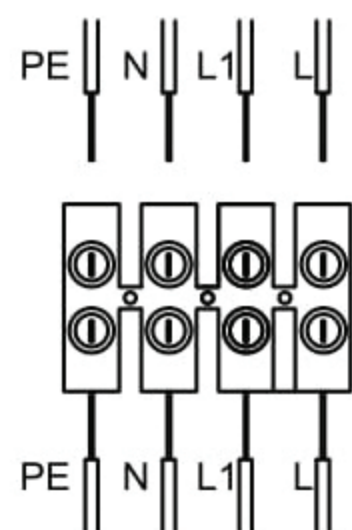


B



2



Instrukcja montażu / installation instructions / Montageanleitung
 Żyrandol / Chandelier / Kronleuchter

